

VELOSIT® WP 120

Fleksibel
cementbaseret
membran



Anvendelsesområder

VELOSIT WP 120 er en 2-komponent, cement-polymerbaseret og fleksibel revneoverbyggende membran til vandtætning af beton og murværk. Den dækker over revner og fuger samt danner en god barriere mod CO₂-indtrængen.

Typiske anvendelsesområder er bl.a. følgende:

- Vandtætning af kælder og sokkel
- Vandtætning af drikkevandsanlæg
- Vandtætning af præfabrikerede garagetage og betonelementer
- Tætning af gødnings- og spildevandstanke
- Vandtætning af swimmingpools
- Vandtætning af altaner og balkoner
- Vandtætning af grønne tage
- Beskyttelse mod opstigende dampe som radon
- Vandtætning iht. DIN 18533
- Lav VOC værdi <0,1%
- Velegnet til DGNB certificerede byggerier
- DGNB Kriterium ENV1.2 indikator 9 - trin 4
- Emicode EC-1-Plus samt EPD

Egenskaber

VELOSIT WP 120 er en yderst fleksibel, cementbaseret membran med hurtig afbinding. VELOSIT WP 120 skaber en revneoverbyggende og slidstærk belægning.

VELOSIT WP 120 opfylder kravene i EN 1504-2 til belægninger (C) og kan anvendes i henhold til princip 3.1 og 3.3 i EN 1504 -9.

Kan anvendes i forbindelse med vejdirektoratets system 93-6

VELOSIT WP 120 kan påføres med kost, spartel eller egnet sprøjteudstyr.

- **Yderst fleksibel, brudforlængelse > 100 %**
- Revneoverbyggende
- Vandtæt ved et vandtryk på 50 m iht. EN 12390 -8
- Åbningstid på 60 min.
- Let at påføre
- Slutstyrken opnås efter 5 – 7 dage
- Gangbar efter 3 – 4 timer (23 °C/ 60 % r.f.)

- Klar til at modstå vandtryk efter 5 dage
- Yderst god vedhæftning på beton og murværk
- God bestandighed mod aggressivmiljø med en pH på 3– 12 og mod vand med et lavt ionindhold.
- God vejr- og UV-bestandighed
- Godkendt til drikkevand
- God sulfatbestandighed
- Hurtigtørrende, selv uden luftkontakt
- Fås også i hvid som VELOSIT WP 120 hvid eller med øget slidstyrke som VELOSIT WP 120 HD

Påføring

1) Forberedelse af underlaget

VELOSIT WP 120 er beregnet til mineralske underlag som beton, murværk eller absorberende natursten.

Underlaget skal forberedes ved sandblæsning, slyngrensning eller gerne med højtryksspuling (> 100 bar/ 1450 psi) for at fjerne alle bindingsbrydende stoffer. Underlaget skal være rent, fast og fremstå med åben porestruktur. Mindstekravet til vedhæftning er 1,5 MPa (218 psi), og mindstekravet til trykstyrke er 25 MPa (3625 psi). Lavere styrker kan accepteres, hvis en lavere vedhæftning er acceptabel. Aktive vandlækager skal behandles og tættes fuldstændigt med VELOSIT PC 221.

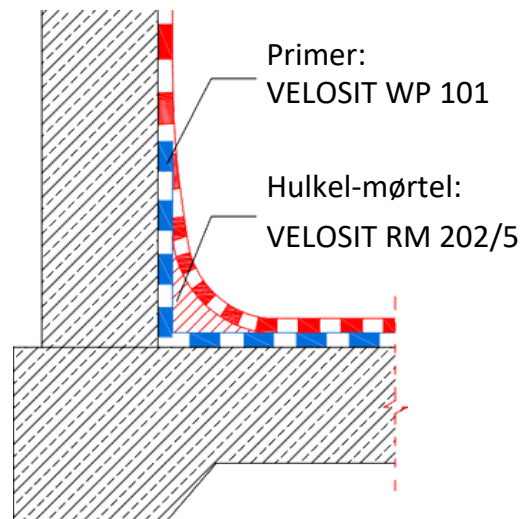
Vandførende revner skal forsegles med et PU-injektionsmateriale. Små lunger, hulrum eller overfladeskader kan fyldes med VELOSIT WP 101 eller reparationsmørtelen RM 202/RM 205.

Før påføring af VELOSIT WP 120 skal underlaget fugtes med rent vand til vandmættet overfladetør tilstand.

Detaljer:

a) Negativ vandtætning: Hvis VELOSIT WP 120 er eller vil blive påvirket af hydrostatisk tryk fra bagsiden, skal der påføres en negativtætning med mindst 1 mm VELOSIT WP 101.

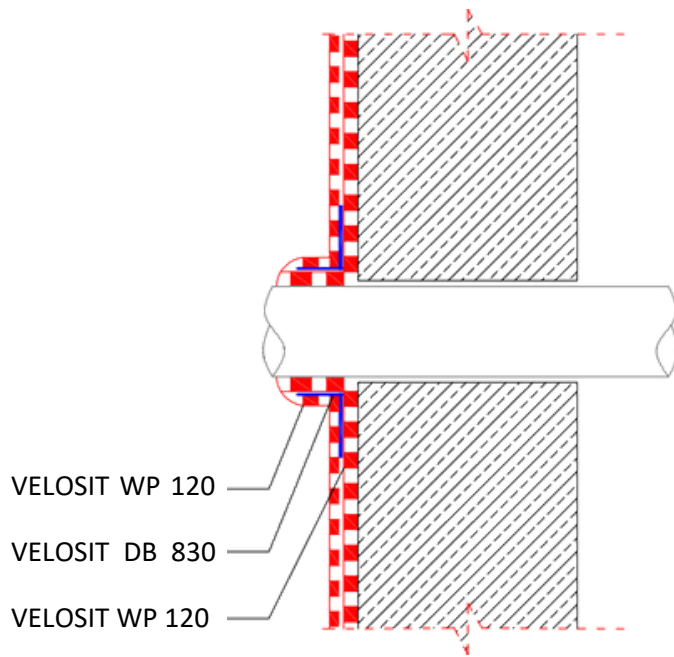
b) Overgangen mellem gulv og væg kan udføres med en hulkel bestående af VELOSIT WP 101 eller RM 202/RM 205 eller alternativt med fugebånd VELOSIT DB 830. Fugebåndet kan ilægges med VELOSIT WP 120.



c) Fuger og dynamiske revner skal vandtættes med VELOSIT DB 830. Fugebåndet kan ilægges med VELOSIT WP 120.

d) Rørgennemføringer vandtættes med en muffe af VELOSIT DB 830. Skær et hul i muffen med en diameter, der er ca. 6 mm mindre end røret. Muffen laves ved at skære et 12 cm langt stykke VELOSIT DB 830. Påfør rigeligt med VELOSIT WP 120 på røret og området rundt om det.

Træk muffen ned over røret, og tryk den ned i materialet med en murske. Arbejd væk fra røret og pas på, at der ikke opstår luftbobler eller folder i muffen.



2) Forarbejdning / Blanding

Blanding:

Hæld 2/3 af B-komponenten (polymervæsken) af VELOSIT WP 120 i en egnet spand, og ibland A-komponenten (20kg pulver) benyt herefter en boremaskine med omrører ved lav hastighed (300–600 o/min.), indtil blandingen er helt fri for klumper. Tilsæt resten af polymervæsken og rør igen til ønsket konsistens.

Ønskes en mere lind konsistens kan der tilsættes op til 1 liter vand yderligere under omrøring, hvis denne ikke er opnået ved brug af den sidste polymervæske.

Vandtilsætning forlænger hærningstiden og bør begrænses mest muligt.

Produktet kan anvendes i 45–60 min. ved 23 °C.

3) Hærdning

VELOSIT WP 120 kræver ikke langvarig hærdning, da produktet reagerer relativt hurtigt med B-komponenten. Undgå direkte sollys, vind eller træk efter påføringen. Ellers er det nødvendigt at arbejde i to lag for at undgå svindrevner.

a) Påføring med murerkost: Påfør det første lag med murerkost med krydsende strøg på det godt fugtede underlag. Det næste lag kan påføres, når det første lag har opnået tilstrækkelig styrke, dvs. efter 3 timer ved 23 °C. Koldere temperaturer forlænger denne ventetid, mens varmere temperaturer forkorter den.

b) Hvis specifikationerne ikke foreskriver to lag, kan VELOSIT WP 120 påføres i ét lag med murske eller glat spartel. Sørg for at justere konsistensen til tixotropisk bearbejdelighed uden vandtilsætning. Påfør et tyndt lag VELOSIT WP 120 på det fugtige underlag for at udfylde små ujævnheder i overfladen. Påfør umiddelbart derefter den ønskede mængde på underlaget med en spartel. En tørlagstykkelse på 2 mm kan påføres med en 6 mm tandspartel, når spartlen holdes i en 45° vinkel. Udjævn overfladen med det samme. Sørg for, at alle revner er fuldstændigt dækket uden luftbobler.

c) Påføring med sprøjte: Brug egnet sprøjteudstyr såsom:

- Inotec GmbH: INOMAT-M8
- HighTech GmbH: HighPump Small
- Desoi GmbH: Desoi SP-Y

Det blandede produkt fyldes i sprøjtemaskinens sugebeholder, hvorefter der sprøjtes kontinuerligt. VELOSIT WP 120 kan påføres ad én omgang, hvis specifikationerne tillader det.

Ellers påføres blandingen ad to omgange med en tørretid på ca. 60 min. mellem lagene. Ved længere pumpepauser kan pumpe slangen stoppe til.

Produktet kan hærde betydeligt hurtigere, hvis slangen udsættes for direkte sollys. Maskinen bør derfor altid tømmes og gennemskylles efter sprøjtning eller før længere pauser i arbejdet. VELOSIT WP 120 er et hurtighærdende materiale og kan være svært at fjerne fra maskinen, hvis det først får lov at hærde.

Kvalitetssegenskaber

Farve: Grå Blandingsforhold i vægt: 100 : 50
Blandingsforhold i volumen: 100 : 65
Densitet A-komp.: 1,6 kg/l
Underlagstemperatur: 5 – 35 °C Vandtæthed iht. EN 12390-8:
- Positivside: 5 bar (73 psi)
- Negativside: 1,5 bar (22 psi)
Trækbrudstyrke: 1,2 MPa (174 psi)
Brudforlængelse: 105 %
Dækning over revner:
Iht. DIN 28052-6: 0,4 mm /24 t
Iht. ASTM C836: 2,8 mm
SD-værdi vand, 2mm: 2,5 m
SD-værdi CO₂, 2mm: 230 m
Kloridionindhold: < 0,05%
Karbonatiseringsmodstand: Bestået
Kapillær vandabsorption: 0,1 kg/m² x h_{0,5}
Vedhæftning: 1,1 MPa (160 psi)

Rengøring

VELOSIT WP 120 kan fjernes i frisk tilstand med vand. Når produktet er afhærdet, er mekanisk fjernelse nødvendig.

Emballage

A-komponenten af VELOSIT WP 120 fås i 20 kg vandtætte plastsække. B-komponenten fås i 10 l plastspande.

Opbevaring

VELOSIT WP 120 kan opbevares i uåbnet original emballage i 12 måneder ved 5 – 35 °C på et tørt sted, der er beskyttet mod sollys.

Sikkerhed

Overhold det aktuelt gældende sikkerhedsdatablad, og følg de heri beskrevne sikkerhedsforanstaltninger for brug af produktet.



Forbrug

VELOSIT[®] WP 120

Påføring med kost, 2 mm:
Første lag VELOSIT WP 120: 1,7 kg/m²
Andet lag VELOSIT WP 120: 1,7 kg/m²

Påføring med spartel, 2 mm
Spartling, VELOSIT WP 120: 0 – 0,5kg/m²
Andet lag VELOSIT WP 120: 2,9 – 3,4kg/m²

Påføring med sprøjte, 2 mm:
VELOSIT WP 120: 3,4 kg/m²

Andre lagtykkelser: 1,7 kg

VELOSIT WP 120 pr. m² til en tørlagstykkelse på 1 mm på et plan underlag. Afhængigt af overfladeruheden kan påføringsmængden være betydeligt højere.

Anbefalet tykkelse:

Fugttætning: 1,25 mm
< 25 cm vand: 1,5 mm
Hydrostatisk tryk: 2,0 mm
Vandtryk op til 5 bar: 2,0 mm
Vandtryk over 5 bar: 2,5-3.0 mm
Mekanisk slid: 2,5-3.0 mm

Overhold altid byggereglementet eller kravsspecifikationen.

Anbefalinger

Alle beskrevne produktsegenskaber måles under kontrollerede laboratoriebetingelser i henhold til relevante internationale standarder. Værdier målt på byggepladsen kan afvige fra de opgivne værdier.

www.velositdanmark.dk

Producent

VELOSIT GmbH & Co. KG
Industriepark 7
32805 Horn-Bad Meinberg
Tyskland 2

www.velositdanmark.dk

2

VELOSIT GmbH & Co. KG Industriepark 7 D-32805 Horn-Bad Meinberg 16 VELOSIT WP 120
EN 1504-2 Overfladebeskyttelsesprodukter – Belægning Princip 1.3(C)
Kapillær absorption w < 0,1 kg/m ² x h _{0,5} og vandgennemtrængelighed Dampgennemtrængelighed Klasse I CO ₂ -gennemtrængelighed sD > 50 m Vedhæftning ≥ 0,8 N/mm ² ved afrivningstest Brandklasse E